



FLOMATIC® VALVES

Válvulas de alta calidad fabricadas para durar...



VÁLVULAS DE RETENCIÓN DE OSCILACIÓN

745 FLO-FLEX®

ANSI/AWWA C508

MODELOS 745, 745BF, 745PI, 745BFPI, 745LS

Fabricante con sistemas ambientales y de calidad con
certificación ISO 9001-2015 e ISO 14001-2015

Flo-Flex® Modelo 745

Válvulas de Retención de Oscilación

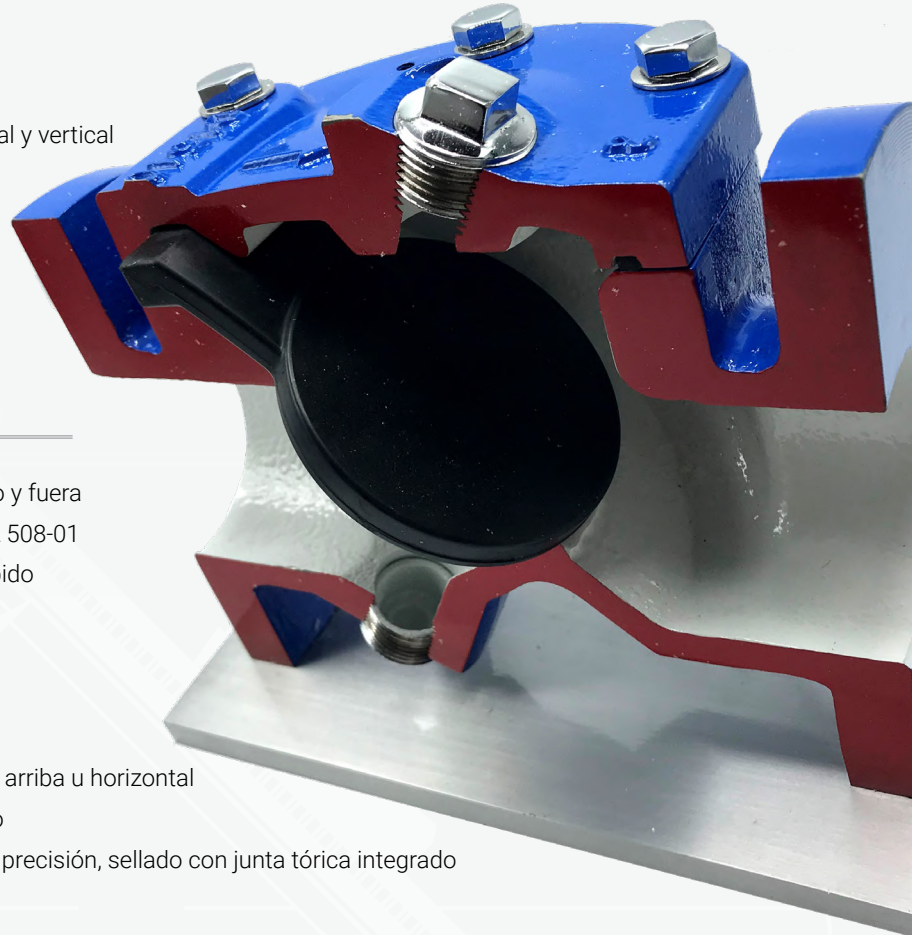
El modelo 745 es un miembro probado de la creciente familia Flo-Flex® de nuestras válvulas de retención de giro de disco de goma. Flo-Flex® proporciona a la industria de agua y de agua residual una de las más amplias líneas de válvulas de control de giro de goma flexible disponible hoy en el mercado. La longitud de brida a brida está de acuerdo con la ANSI/AWWA C508-01.

PARA APLICACIONES INDUSTRIALES Y MUNICIPALES

- Cuando un sello hermético es crítico
- Minimiza la caída de presión del sistema
- Ideal para sistemas donde el flujo es constante
- Cuando se requiere una instalación de línea horizontal y vertical
- Donde el mantenimiento en línea es una necesidad

CARACTERÍSTICAS Y BENEFICIOS

- Recubrimiento de epóxico de unión fusión por dentro y fuera
- Dimensión de brida a brida de acuerdo con la AWWA 508-01
- Asiento de válvula de 45° - Permite un cierre más rápido
- Área de flujo igual al área nominal de la tubería
- Baja pérdida de carga
- Larga vida útil de la goma - garantía de 25 años
- Fácil servicio en línea
- Puede instalarse con dirección de flujo vertical hacia arriba u horizontal
- Disco de válvula de hierro dúctil o de acero reforzado
- Disco de válvula de una sola pieza con moldeado de precisión, sellado con junta tórica integrado
- Puede usarse como puerto de limpieza de tubería



AHORA PRESENTANDO LA NUEVA SERIE DE VÁLVULAS DE RETENCIÓN DE GIRO AIS 745 FLO-FLEX® CUMPLE CON AIS



CUMPLE CON LA AMERICAN IRON AND STEEL (AIS)

El modelo 745 Flo-Flex® de Flomatic que cumple con AIS incluye todas las mismas características que el modelo 745 regular con beneficios adicionales: Salientes del eje de cuerpo elevados - barrenados, tapados y cubiertos para instalación sencilla de manómetros y accesorios.

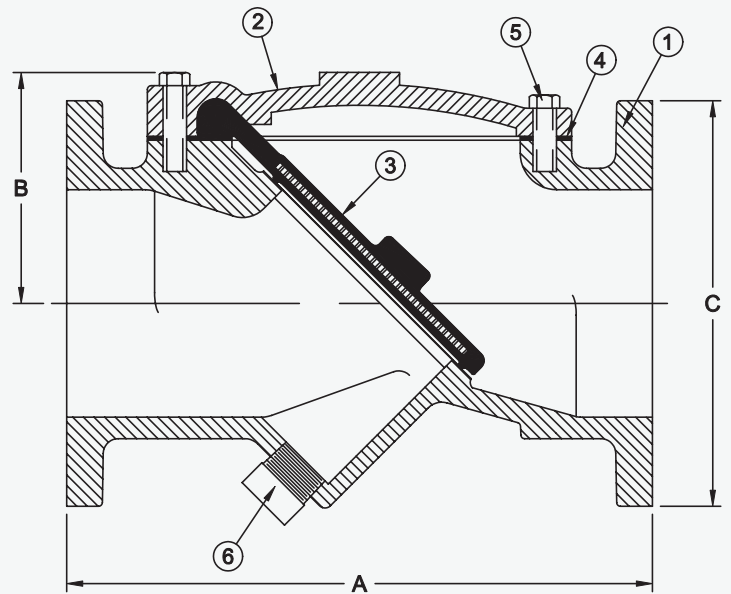


MATERIALES DE CONSTRUCCIÓN

MODELO 745 - 2" A 24"

ELE-MEN-TO	CANTI-DAD	DESCRIPCIÓN	MATERIAL	ASTM#
1	1	Cuerpo de la válvula (Cu-bierto con epóxico)	Fundición dúctil	A536
2	1	Cubierta	Fundición dúctil	A536
3	1	Disco*	Acero recubierto con Buna	-----
4	1	Junta	Buna	-----
5	A/R	Perno de cubierta	Acero	SAE grado 5
6	1	Tapón	Hierro maleable	-----

*EDPM o acero cubierto de Viton opcional



MODELO 745

Asiento de 45° Flo-Flex®, Cuerpo de hierro dúctil recubierto con epóxico de la válvula de control de giro. ANSI B16.1, Clase 150, ANSI/AWWA C508, con disco recubierto de Buna-N.



TEMP. MÁX.: 140 °F (60 °C)



PRESIÓN MÁX.: 250 PSI



TAMAÑOS: 2" A 24"

DIMENSIONES

TAMAÑO		NÚM. DE PARTE	A		B		C		PESO	
PULGADA	mm		PULGADA	mm	PULGADA	mm	PULGADA	mm	lb	kg
2"	50	2380	8"	203	3 3/8"	86	6"	152	27	12
2 1/2"	65	2381	8 1/2"	216	3 3/8"	86	7"	178	35	16
3"*	80	2382*	9 1/2"	241	3 7/8"	98	7 1/2"	191	40	18
4"*	100	2383*	11 1/2"	292	4 5/8"	117	9"	229	68	31
6"	150	2385	15"	381	5 7/8"	149	11"	279	128	58
8"	200	2386	19 1/2"	495	7 5/8"	194	13 1/2"	343	235	107
10"	250	2387	24 1/2"	622	9 7/8"	251	16"	406	380	173
12"	300	2388	27 1/2"	699	11 3/8"	289	19"	483	620	281
14"	350	2390	31"	787	13 3/8"	240	21"	533	740	336
16"	400	2391	32"	813	15 3/8"	391	23 1/2"	597	1035	470
18"	450	2392	36"	914	17 1/8"	435	25"	635	1540	699
20"	500	2393	40"	1016	19 1/8"	486	27 1/2"	699	1835	832
24"	600	2394	48"	1219	22 3/4"	578	32"	813	2475	1123

* MODELOS AIS DISPONIBLES - CONSULTE A LA FÁBRICA EL NÚMERO DE PARTE

Pleno cumplimiento con las disposiciones de la American Iron & Steel (AIS) para proyectos financiados por revolventes Federales/Estatales.

SOLAMENTE COMO MATERIAL DE REFERENCIA. LAS ESPECIFICACIONES ESTÁN SUJETAS A CAMBIOS SIN PREVIO AVISO.



MODELO 745 BF

DISPOSITIVO DE RETROFLUJO

El cuerpo de la válvula está barrenado y tapado al fondo de la válvula para la instalación de un dispositivo de retroflujo. Operado manualmente, este efector se usa cuando se requiere retroflujo, cebado de la bomba, drenado de la línea o pruebas del sistema. Esta opción puede instalarse de fábrica o agregada en el campo.



TEMP. MÁX.: 140 °F (60 °C)



PRESIÓN MÁX.: 250 PSI



TAMAÑOS: 2" A 24"



MODELO 745 PI

INDICADOR DE POSICIÓN DE DISCO

Instalado por la fábrica o en el campo, el indicado de posición del disco proporciona una indicación visual de la ubicación del disco durante la operación o paro. La cubierta superior del 745 está barrenada y tapada para instalar el indicador.



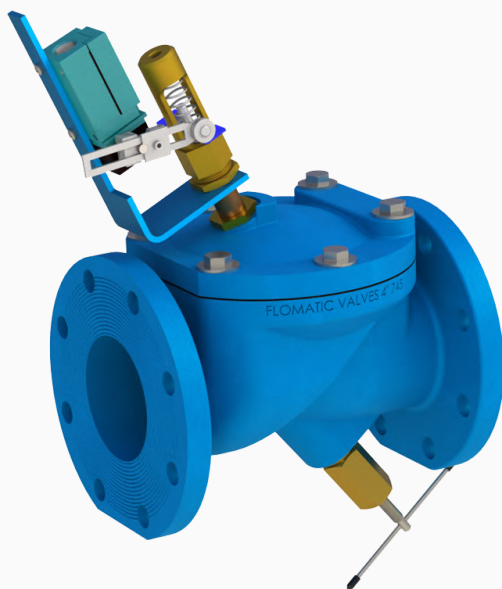
TEMP. MÁX.: 140 °F (60 °C)



PRESIÓN MÁX.: 250 PSI



TAMAÑOS: 2" A 24"



MODELO 745 BFPI

DISPOSITIVO DE RETROFLUJO E INDICADOR DE POSICIÓN DE DISCO

La válvula de control de giro modelo 745 BFPI proporciona ambas opciones; dispositivo de retroflujo e indicador de posición. Cada dispositivo puede instalarse al momento de la compra o agregado a la válvula en el campo.



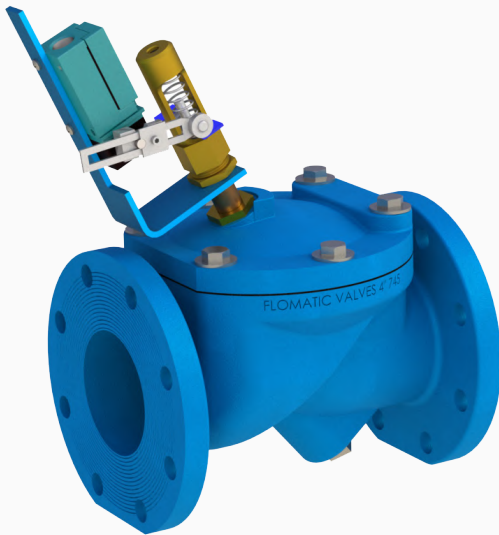
TEMP. MÁX.: 140 °F (60 °C)



PRESIÓN MÁX.: 250 PSI



TAMAÑOS: 2" A 24"



MODELO 745 LS

CON INTERRUPTOR DE LÍMITE (SPDT)

La válvula de control de giro 745 LS proporciona una opción de interruptor de límite para operación de bomba.



TEMP. MÁX.: 140 °F (60 °C)



PRESIÓN MÁX.: 250 PSI



TAMAÑOS: 2" A 24"



MODELO 745 AIS



NUEVO MODELO FLO-FLEX® - EN CUMPLIMIENTO CON AIS

El modelo 745 Flo-Flex® de Fromatic que cumple con AIS incluye todas las mismas características que el modelo 745 regular con beneficios adicionales: Salientes del eje de cuerpo elevados - barrenados, tapados y cubiertos para instalación sencilla de manómetros y accesorios.



TEMP. MÁX.: 140 °F (60 °C)



PRESIÓN MÁX.: 250 PSI



TAMAÑOS: 2" A 12"



MODELO 745 ASC

SUPRESOR DE PICOS® CON CIERRE DE MUELLE AJUSTABLE - PATENTADO

Modelo 745 ASC - El supresor de picos es obligatorio. Diseñado para alta carga de cabezal, tuberías largas cuando el cierre de disco rápido es necesario. El diseño de cierre con muelle patentado es ajustable. Hay varias opciones de configuración de muelle disponibles.



TEMP. MÁX.: 140 °F (60 °C)



PRESIÓN MÁX.: 250 PSI



TAMAÑOS: 2" A 24"

FLOMATIC® VALVES

Desde 1933, fabricando
La línea más completa de válvulas para agua y aguas residuales



ENCUENTRE NUESTRA OFERTA COMPLETA DE VÁLVULAS EN
WWW.FLOMATIC.COM

FLOMATIC CORPORATION

15 Pruyn's Island Drive,
Glens Falls, Nueva York 12801
Teléfono: (800) 833-2040

Fax: (800) 314-3155

WWW.FLOMATIC.COM

LIMITADO A UN AÑO DE GARANTÍA: Flomatic Corporation garantiza que sus válvulas de retención de giro de disco de cualquier tamaño están libres de defectos en materiales y mano de obra. Flomatic reemplazará cualquier parte o componente que se encuentre defectuoso en un plazo de un año a partir del momento de la venta. Esta garantía quedará anulada si el producto ha sido modificado de alguna manera por el comprador, o está sujeto a un uso no razonable.

Todos los derechos reservados © 2019 Flomatic Corporation

